

Airwheel

MARS ROVER

www.airwheel.net

IT Manuale delle Istruzioni

A proposito del Manuale delle Istruzioni

Questo manuale include importanti avvertenze per la sicurezza dell'utente, e deve perciò essere letto con cura in ogni sua parte prima di procedere all'uso del prodotto.

La confezione contiene: Airwheel, Caricabatteria, ugello di estensione per pompa, manuale delle istruzioni.

Indice

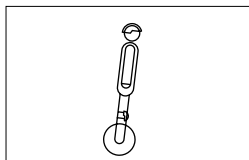
A proposito del Manuale delle Istruzioni	I
Indice	01
1 Introduzione	03
2 Sicurezza	04
3 Suggerimenti per l'Uso di Airwheel	05
3.1 Prima di Iniziare	05
3.2 Suggerimenti per i Principianti	05
4 Uso Pratico	06
4.1 Descrizione delle Parti	06
4.2 Come Iniziare	06
4.3 Livello di Carica	06
4.4 Controllo della Velocità	07
4.5 Protezione dall'Inclinazione Laterale	07
4.6 Ricaricare la Batteria	07
4.7 Resistenza all'Acqua	07
5 Manutenzione	08
5.1 Conservazione	08

	5.2 Gonfiaggio del Pneumatico-----	08
	5.3 Cambiare la Gomma-----	08
6	Specifiche Tecniche-----	09
7	Sezione VII Appendice I-----	12
	7.1 Controllare la Pressione del Pneumatico-----	12
	7.2 Modelli e Illustrazioni del Mars Rover-----	12
	7.3 Contenuto della Confezione-----	16
	7.4 Note sulla Ricarica-----	17
	7.5 Rapporto tra Autonomia e Carico-----	18
	7.6 Domande Più Frequenti-----	19
	7.7 Prova su Strada-----	20

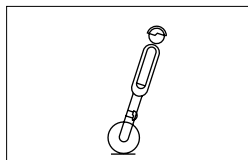
1. Introduzione

Airwheel è un mezzo di trasporto all'avanguardia, che utilizza le teorie di controllo dell'assetto sviluppate dall'industria aerospaziale, insieme a un software con complessi algoritmi e a un giroscopio per mantenere l'equilibrio inclinandosi in avanti o all'indietro. Il guidatore può controllare il veicolo facendolo avanzare, accelerare, decelerare e frenare semplicemente inclinando la postura del proprio corpo. Come per la bicicletta, il guidatore può mantenersi in equilibrio sull'Airwheel inclinandosi leggermente di lato.

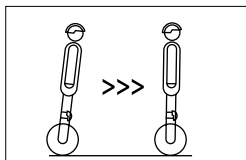
Airwheel è un monociclo leggero ed ecologico, facilmente trasportabile all'interno di autobus e metropolitane, e quindi un'ottima soluzione ai problemi del trasporto urbano.



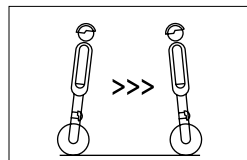
Avanzare



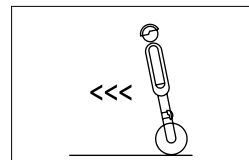
Accelerare



Decelerare



Fermarsi/Frenare



Retromarcia

2. Sicurezza

Guidare un qualsiasi veicolo comporta sempre dei rischi, ed Airwheel non fa eccezione. Si consiglia per cui di leggere attentamente il presente manuale in ogni sua parte prima di procedere all'uso, e di guidare con la massima cautela.

Nota Importante:

1. È severamente proibito accelerare, decelerare ed eccedere in velocità con l'eccessiva inclinazione del corpo in avanti o all'indietro. Si sconsiglia l'uso del veicolo se l'indicatore di carica mostra solo una barra. Se ciò dovesse avvenire durante l'uso, si consiglia di moderare la velocità e ricaricare al più presto Airwheel.
2. Non esporsi al rischio di cadute durante l'uso di Airwheel. La sicurezza innanzi tutto.

Attenzione:

1. Indossare casco, guanti, ginocchiere, gomitiere e altri indumenti protettivi.
2. Non guidare Airwheel su superfici sconnesse o accidentate, quali strade sterrate o in ghiaia.
3. Non guidare Airwheel su superfici umide o sdruciolevoli, soprattutto se ghiacciate.
4. Non guidare Airwheel su pendenze superiori ai 15°.
5. Non permettere l'uso di Airwheel a persone di età inferiore ai 15 o superiori ai 60 anni.
6. È vietato usare Airwheel a persone sotto l'effetto di alcolici o stupefacenti.
7. Non permettere l'uso di Airwheel a persone con alta pressione sanguigna, con patologie cardio-vascolari o con altre patologie ad alto rischio.
8. Non usare Airwheel in condizioni metereologiche di freddo intenso.
9. Non guidare Airwheel sotto la pioggia.
10. Moderare la velocità di Airwheel quando si affrontano pendenze.
11. Non guidare Airwheel con imprudenza dettata da comportamenti personali o condizioni oggettive.



Prima di affrontare la guida su strada, è necessario esercitarsi a lungo fino a padroneggiare il controllo del mezzo. La mancata padronanza del mezzo o il suo uso improprio rispetto a quanto descritto in questo manuale, può comportare serie conseguenze per la propria e altrui incolumità fisica. La casa produttrice di Airwheel è responsabile solo per difetti e avarie inerenti al prodotto, e declina ogni responsabilità per danni a cose o persone.

3. Suggerimenti per l'Uso di Airwheel

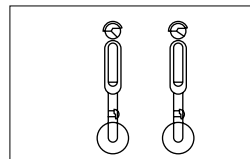
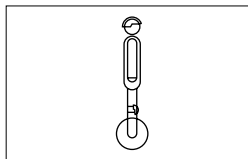
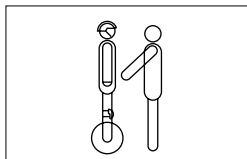
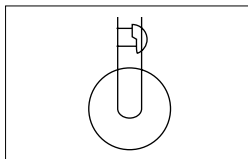
3.1 Prima di Iniziare

Per i principianti, indossate comodi indumenti sportivi e scarpe da ginnastica. Effettuate esercizi di riscaldamento, migliorando la propria agilità. Considerando la media delle abilità atletiche di una persona, la pedana è posta a un'altezza di soli 10cm da terra, in modo da garantire la massima sicurezza nel caso di cadute. Caschi, guanti, ginocchiere e cavaliere sono altresì essenziali per i principianti.

Per iniziare, trasportare Airwheel in uno spazio aperto, possibilmente privo di ostacoli e con terreno non accidentato.

3.2 Suggerimenti per i Principianti

1. Collocare Airwheel per terra in verticale tenendolo con una mano, quindi attivarlo.
2. Aprire la pedana e salire su Airwheel.
3. Mettere un piede al centro della pedana e piegare leggermente la gamba, in modo da premere fermamente sull'imbottitura in gomma.
4. Sollevare la mano che sorregge Airwheel, alzarsi in piedi normalmente e guardare in avanti. Spostare il peso corporeo sulla gamba che poggia al suolo, cercando l'equilibrio laterale.
5. Mantenere questa posizione e spostare gradualmente il peso corporeo sull'altra gamba, quindi sollevare la gamba che poggia al suolo cercando di restare il più possibile in equilibrio.
6. Esercitarsi con quanto sopra descritto prima di avanzare con un piede sulla pedana.
7. Dopo essere riusciti ad avanzare con sicurezza con un piede sulla pedana, spostare anche l'altro piede sulla pedana, rilassando le gambe per un maggior equilibrio.
8. Avanzare cercando di cambiare direzione con lo spostamento del corpo o la leggera torsione del bacino.



4. Uso Pratico

4.1 Descrizione delle Parti

(vedi pagine 13-15)

1. Tasto di Alimentazione
2. Indicatore Livello di Carica
3. Caricabatteria
4. Pedana Pieghevole

4.2 Come Iniziare

Collocare Airwheel per terra in verticale e attivarlo. I LED dell'indicatore di carica si illumineranno e il cicalino suonerà, dopodiché il veicolo sarà pronto all'uso.

Nel caso Airwheel si pieghi in avanti o all'indietro al momento dell'accensione, attendere fino a quando si sarà stabilizzato prima di salirvi.

4.3 Livello di Carica

Il livello di carica della batteria è riportato da un indicatore LED a quattro barre, che saranno tutte accese se il livello supera l'85%, per poi spegnersi una alla volta al calare del livello. Prima dell'uso, accertarsi di avere abbastanza carica per il viaggio di ritorno. La batteria può essere ricaricata in qualsiasi momento dopo l'uso.

Quando il livello scende sotto il 15%, i quattro LED lampeggeranno tutti insieme e il cicalino suonerà. La parte anteriore della pedana si abbasserà per forzare la decelerazione e l'eventuale arresto. In questo caso, interrompere l'uso, onde evitare un'improvvisa mancanza di energia con possibile rischio di caduta.

L'autonomia della batteria è inferiore in inverno, a causa dell'influenza negativa del freddo sulle sue prestazioni. Ad esempio, a -15°C la resa della batteria cala a circa la metà di quanto sarebbe a temperatura temperata.

4.4 Controllo della Velocità

Per prevenire infortuni da eccessiva velocità, Airwheel è dotato di un regolatore di velocità massima. Quando la velocità eccede i 12km/h, la parte anteriore della pedana si alzerà gradualmente, fino a raggiungere un'inclinazione di 10° quando si superano i 16km/h, così da impedire un'ulteriore accelerazione. La pedana si riabbasserà gradualmente con il progressivo diminuire della velocità.

NOTA: Quando si sta per raggiungere la velocità massima consentita, evitare di inclinarsi per accelerare.

4.5 Protezione dall'Inclinazione Laterale

Nel caso l'Airwheel si inclini di lato oltre i 45°, come durante un'inversione di marcia, si attiverà una sistema di protezione automatica, che spegnerà il motore onde prevenire infortuni.

Il cicalino suonerà a lungo e contemporaneamente lampeggeranno i LED dell'indicatore.

Per ripartire, spegnere e riavviare il veicolo.

4.6 Ricaricare la Batteria

Collegarsi alla rete elettrica CC solo dopo aver collegato il caricabatteria ad Airwheel, altrimenti questo si auto-disattiverà per evitare sovraccarichi. Airwheel è dotato di un caricabatteria ad alta potenza. In condizioni normali, sono necessari 90-250 minuti per una ricarica completa, e 60-160 minuti per una ricarica dell'80% (vedi Specifiche Tecniche per maggiori dettagli). Le luci dell'indicatore saranno rosse durante la ricarica, per poi diventare verdi a ricarica ultimata.

Tranne in casi di urgenza, attendere il completamento della ricarica prima di disinserire il caricabatteria, in quanto a ricarica ultimata il sistema di protezione della batteria eseguirà un'equalizzazione SoC.

4.7 Resistenza all'Acqua

Airwheel possiede un certificato di impermeabilità IP56, il che vuol dire che può essere guidato con sicurezza in acque profonde fino a 10mm. Airwheel può essere guidato per brevi periodi quando pioviggina, ma non dovrebbe mai essere guidato in acque troppo profonde o per lunghi periodi in giornate piovose.

5. Manutenzione

5.1 Conservazione

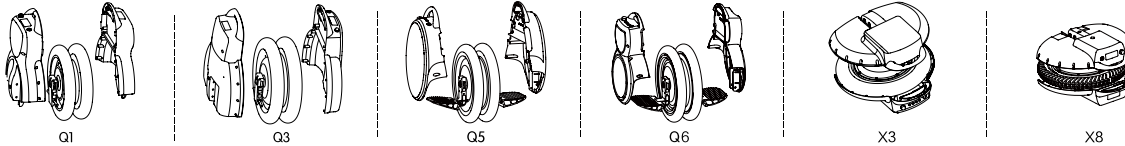
Conservare Airwheel in locali asciutti. Se non si fa un uso regolare di Airwheel, riporlo solo con la batteria carica al massimo, e comunque ricaricarlo almeno ogni 90 giorni, per mantenere la batteria in condizioni ottimali.

5.2 Gonfiaggio del Pneumatico

Per gonfiare il pneumatico, usare il connettore estraibile, senza il quale potrebbe essere impossibile pompare aria nella ruota.

5.3 Cambiare la Gomma

Per riparare o cambiare la camera d'aria o lo pneumatico, aprire l'involucro esterno dal lato senza indicatori luminosi. Per prima cosa, svitare i 14 bulloni sul lato, quindi i 6 bulloni al centro, infine aprire l'involucro. Fare attenzione ai cavi di collegamento posti lungo il bordo interno, evitando di strattionarli o strapparli.



- A. Il temporaneo verificarsi di scintille elettriche sui capi del cavo di alimentazione dopo la manutenzione è da considerarsi un evento normale, per il quale non è necessario allarmarsi.**
- B. Non rimuovere il pannello esterno laterale che ospita le luci dell'indicatore.**

Sezione	Specifica	Parametri	Dettagli
Allarmi	Suono di Allarme	Suono all'accensione; Suono prolungato all'attivazione della protezione da batteria scarica.	
	Suono di Allarme	Cicalino prolungato in caso di eccessiva inclinazione laterale.	
Accessori	Standard	Caricabatteria, Estensione Ugello per Pompa	
	Opzionali	Lampeggianti LED, Cintura di Allenamento	

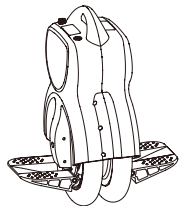
*Questa tabella delle specifiche tecniche vale come semplice riferimento,
Per gli ultimi aggiornamenti, visitare il nostro sito internet.

7. Sezione VII Appendice I

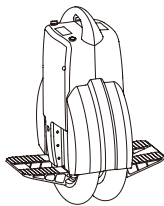
7.1 Controllare la Pressione del Pneumatico

La pressione del pneumatico di Airwheel normalmente dovrebbe essere compresa tra i 1.5~2.0 kg/cm². Lo pneumatico gonfiato ad alta pressione diminuisce l'attrito stradale e aumenta l'autonomia della batteria, ma conferisce una minore aderenza.

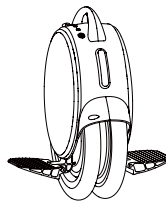
7.2 Modelli e Illustrazioni del Mars Rover



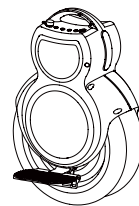
Q1



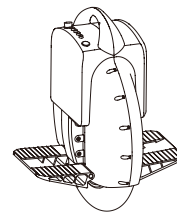
Q3



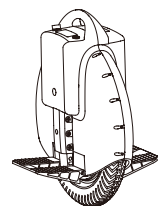
Q5



Q6



X3



X8

Q1

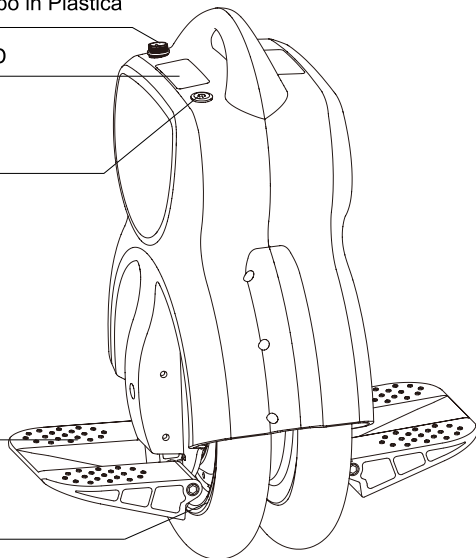
Presa di Ricarica e Tappo in Plastica

Pannello Indicatore LED

Tasto di Alimentazione

Pedana

Mozzo



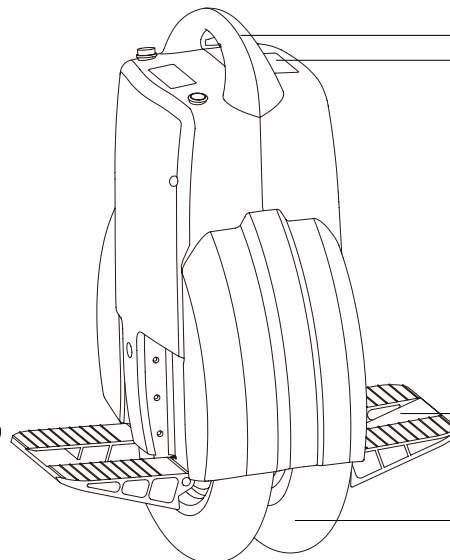
Q3

Impugnatura

LOGO

Pedana

Pneumatico



Q5

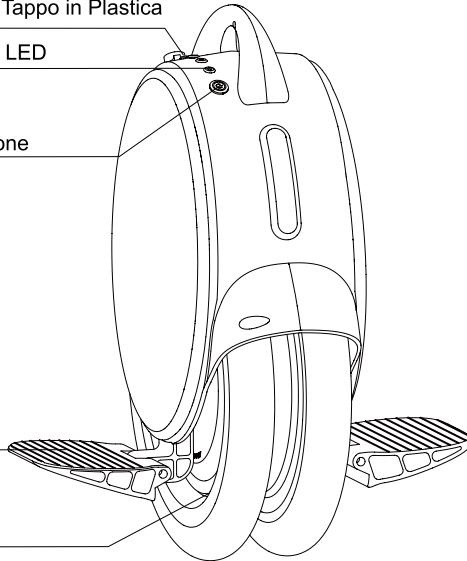
Presa di Ricarica e Tappo in Plastica

Pannello Indicatore LED

Tasto di Alimentazione

Pedana

Mozzo



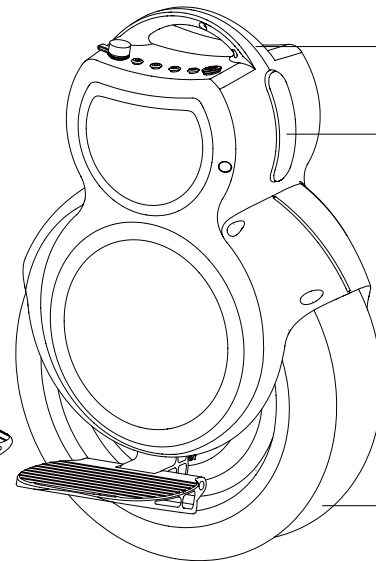
Q6

Impugnatura

Luce LED Ambientale

Pedana

Pneumatico



X3

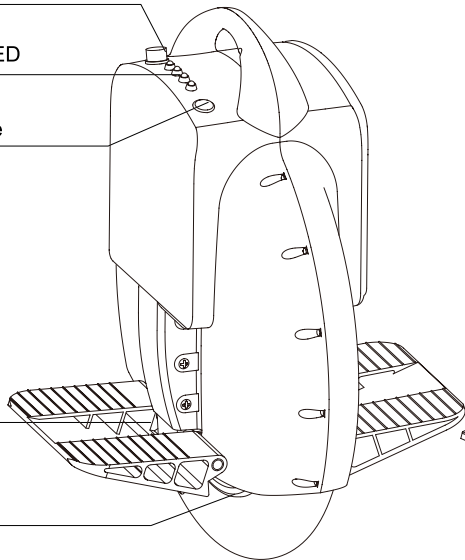
Presa di Ricarica e Tappo in Plastica

Pannello Indicatore LED

Tasto di Alimentazione

Pedana

Mozzo

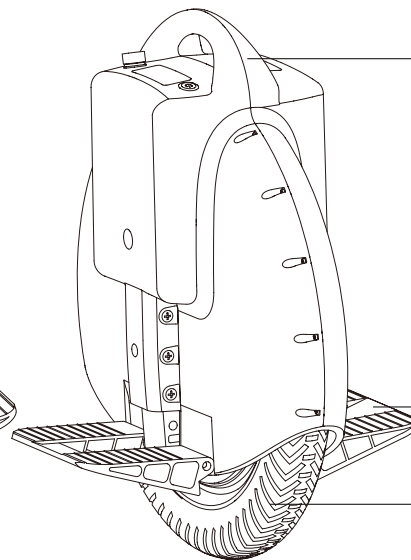


X8

Impugnatura

Pedana

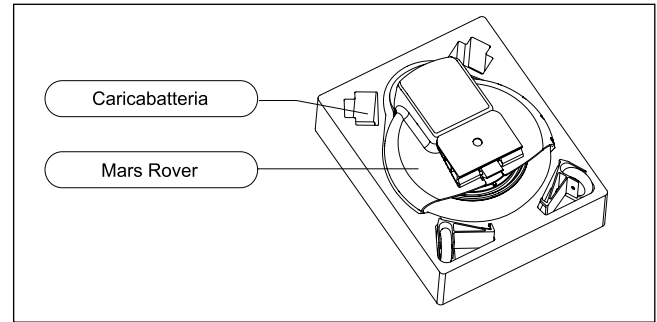
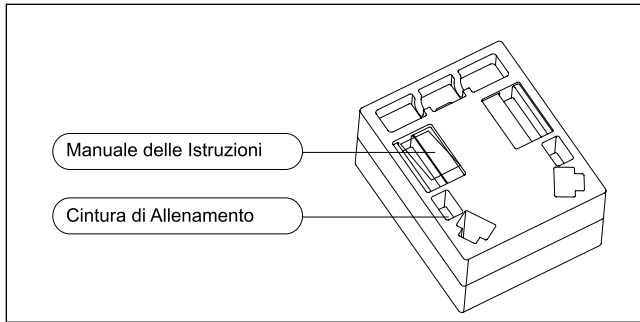
Pneumatico



7.3 Contenuto della Confezione

Verificare il Contenuto della Confezione

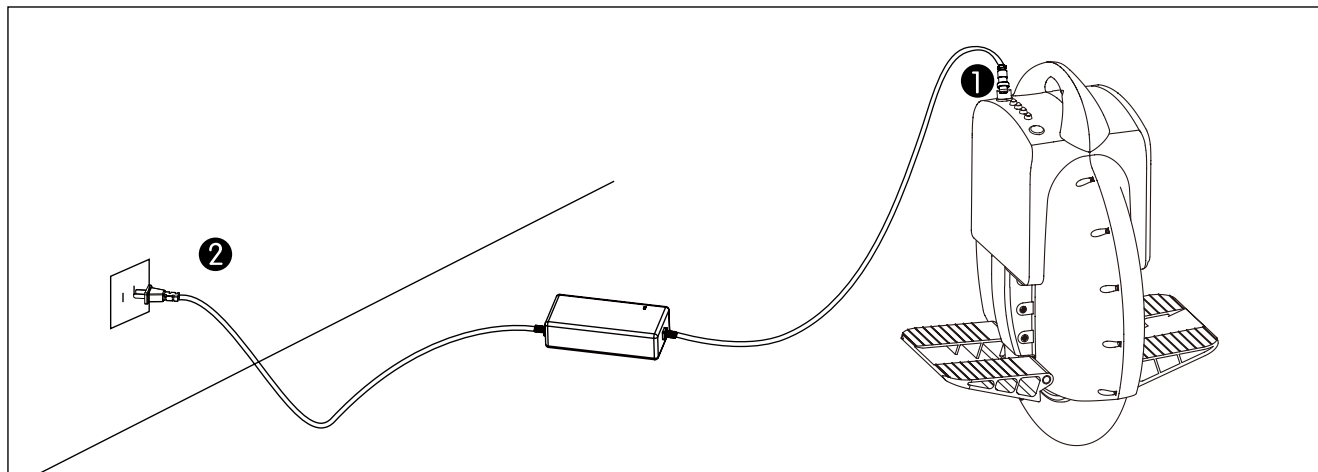
Aprire la confezione ed estrarre Airwheel con delicatezza. Airwheel è dotato di un adesivo "Road Test Approved" (Approvato dopo Test su Strada), che ne conferma l'avvenuto collaudo prima di essere immesso sul mercato.



Sollevarre Airwheel con attenzione quando lo si estrae dall'imballaggio. Afferrare con una mano l'impugnatura, e con l'altra il supporto della pedana, piuttosto che tirare direttamente dalla gomma e rischiare di pizzicarsi le dita tra la ruota e il mozzo.

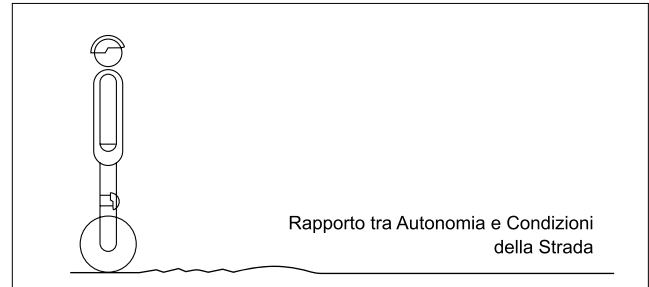
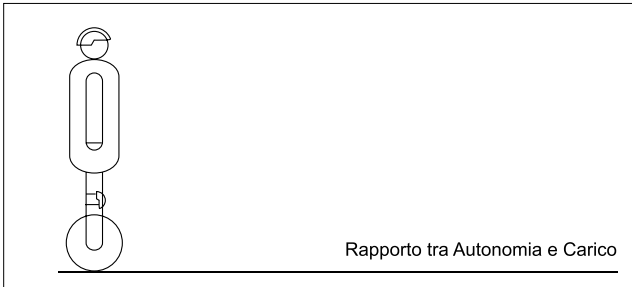
7.4 Note sulla Ricarica

Nota sulla Ricarica: Collegare il caricabatteria prima ad Airwheel e solo successivamente alla rete elettrica.



7.5 Rapporto tra Autonomia e Carico

Simile al rapporto tra carico e consumo di carburante, il rapporto tra autonomia e carico è determinato dal peso del guidatore. Alla luce dei risultati dei nostri test pratici (peso guidatore: 60kg; velocità di crociera: 7km/h; costanti condizioni percorso: liscio e piano) l'autonomia decresce di 1.5-2.0km per ogni 10kg supplementari.



7.6 Domande Più Frequenti

Q: Come faccio a distinguere il davanti dal dietro di Airwheel?

A: Il davanti e il dietro di Airwheel Mars Rover non sono strettamente definiti, e dipendono dalle preferenze personali. Normalmente, si preferisce scegliere come parte anteriore il lato con il tasto di alimentazione, così da facilitarne l'uso.

Q: Quando accendo Airwheel, tutti e quattro i LED indicatori si accendono, prima di spegnersi un secondo dopo, per poi riaccendersi dopo altri tre secondi. È normale?

A: Sì, è perfettamente normale. Al suo avvio, Airwheel testa l'indicatore di carica, prima di iniziare una diagnostica e delle sue componenti principali quando gli indicatori si accendono tre secondi dopo.

Q: La parte anteriore della pedana si alza senza che venga emesso un segnale di avviso di eccessiva velocità. È normale?

A: Il lato anteriore della pedana si alza quando si supera la velocità predeterminata (10km/h). Superando i 12km/h, il lato anteriore della pedana si eleva ad un angolo di 10°, e un segnale acustico avverte che è impossibile accelerare ulteriormente.

Q: È possibile elaborare Airwheel in modo da elevare il limite di velocità?

A: Spiacenti, ma non è consentito. La protezione da velocità eccessiva è progettata per proteggere l'incolumità di chi è alla guida.

Q: Come posso capire se il mio Airwheel è completamente carico o meno?

A: Il caricabatteria è dotato di un indicatore luminoso. Se questo è rosso, significa che la ricarica è ancora in corso, mentre se è verde significa che la ricarica è stata completata o non è in corso.

Q: Quanto tempo è necessario per completare la ricarica?

A: L'esclusivo caricabatteria di Airwheel è dotato di una funzione compensatrice. Dopo essere stato in funzione per un'ora, l'indicatore del caricabatteria diventerà verde, a indicare che il livello di carica ha raggiunto

l'80%. A questo punto la batteria sarà sottoposta a un'equalizzazione SoC prima che la ricarica venga completata. Questo processo sarà ripetuto per tre volte prima che la ricarica della batteria sia completata.

Q: Posso guidare Airwheel sotto la pioggia?

A: No, è vietato, e si consiglia di guidare con prudenza attraversando le pozzanghere, per evitare che l'acqua si infiltri all'interno di Airwheel con il movimento della ruota.

Q: Devo far ripartire Airwheel ogni volta che cade?

A: Sì, in quanto dopo ogni caduta il sistema elettronico attiverà immediatamente la protezione da eccessiva inclinazione, allo scopo di proteggere il guidatore e chi gli sta intorno. Sarà quindi necessario rimetterlo in piedi e riavviarlo prima di poter continuare a usarlo.

Q: Come mai non riesco a ricaricare il mio Airwheel?

A: Per ricaricare Airwheel è necessario seguire la procedura standard. Prima di tutto, collegare il caricabatteria ad Airwheel, quindi collegarlo alla rete elettrica, in caso contrario la ricarica non potrà essere avviata.

Q: Il mio Airwheel trema quando raggiunge velocità elevate, e fatico a restarvi a bordo. Come posso risolvere questo problema?

A: Quando si raggiunge una velocità elevata, la parte anteriore della pedana si alzerà, spostando il centro di gravità all'indietro e rendendo precario l'equilibrio del guidatore su Airwheel, specialmente su terreni accidentati. Per risolvere il problema sarà sufficiente rallentare. Inoltre, gomme con disegni irregolari possono altresì causare questo problema. In questo caso, appoggiare Airwheel su un lato e controllare che lo pneumatico copra bene il bordo del cerchione. In questo caso, sgonfiare la gomma, sistemarla e quindi rigonfiarla.

Q: Devo spegnere Airwheel prima di ricaricarlo?

A: Sì, è necessario spegnere Airwheel prima di procedere alla ricarica.

7.7 Prova su Strada

L'autonomia della batteria di Airwheel dipende strettamente da temperature ambientali, peso del guidatore, stile di guida e capacità di scarica della batteria. Condizioni del test: temperatura ambientale di 30°C; peso del guidatore pari a 60Kg; luogo del test: stadio coperto. Il collaudatore ha mantenuto una velocità costante di 8km/h con uno stile di guida standard senza compiere manovre estreme.

Risultato del test: capacità residua della batteria pari al 10% al termine del test. Tuttavia, a livello pratico, la batteria al litio limiterà il suo livello minimo di carica al 30%, per proteggere l'utente e prolungare la sua durata complessiva.

