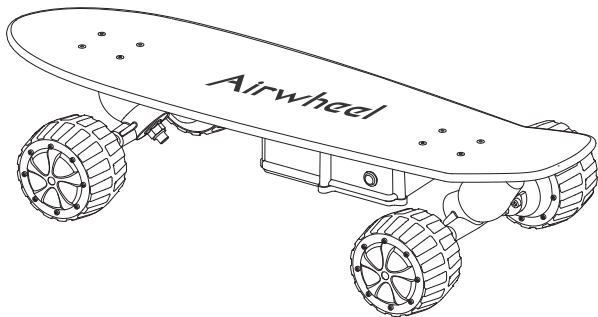


Airwheel M3

www.airwheel.net

IT SKATEBOARD ELETTRICO - MANUALE DI ISTRUZIONI



Contenuto della confezione



Manuale di istruzioni



Batterie AAA



Telecomando



Caricabatterie

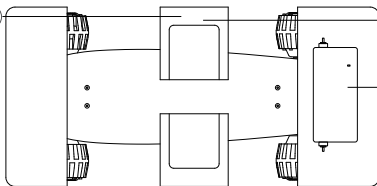


Altri accessori

Manuale di istruzioni

Batterie AAA

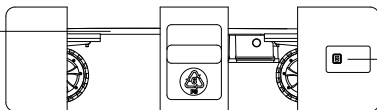
Altri accessori



Telecomando

Caricabatterie

Skateboard elettrico



Caricabatterie

Contenuto della confezione

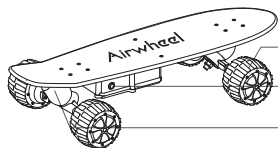
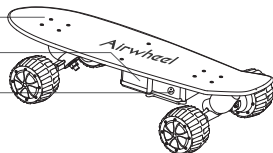
Skateboard elettrico	1	Caricabatterie	1
Batterie AAA	2	Manuale di istruzioni	1
Telecomando	1	Accessori	1

Panoramica del prodotto

Tavola

Scatola di comando

Presa di corrente



Ruote

Interruttore di corrente

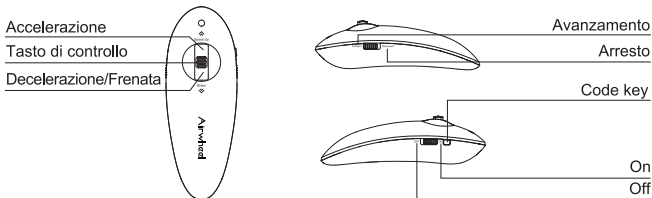
Albero di rotazione

Specifiche tecniche

Specifiche	Valori	Note
Peso	11,55kg	Con accessori standard
Velocità massima	20km/h	
Angolo di pendenza massimo	~ 15°	I conducenti che pesano 60 kg possono raggiungere i 18°
Capacità della batteria	81,4Wh / 162,8Wh	
Temperatura di esercizio	-10°C ~ 40°C	Prestazioni ottimali: 20°C ~ 30°C
Carico massimo	100kg	
Tensione di caricamento	AC220V 50-60Hz	In alternativa: 110 V/110 V - 240 V
Tempo di caricamento	81,4Wh: ~ 60min 162,8Wh: ~ 120min	
Dimensioni	Altezza:190mm, Lunghezza: 785mm, Profondità:208mm	
Dimensione delle ruote	119,4 mm	
Altezza del pedale	162mm	

Telecomando

Accendere lo skateboard, quindi scorrere l'interruttore sul telecomando in posizione ON. Salire sullo skateboard assumendo la corretta postura. Per avviare lo skateboard scorrere lentamente verso l'alto il tasto sul telecomando (in assenza di ostacoli il raggio d'azione del telecomando è di 5 metri).



Sicurezza

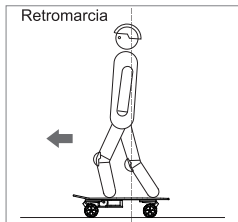
Tutti i veicoli rappresentano un rischio per la sicurezza, inclusi gli skateboard elettrici. Si consiglia pertanto di leggere con attenzione le precauzioni di sicurezza e di condurre sempre con prudenza. Utilizzare il veicolo con cautela tenendo sempre presente la sua potenza.

Attenzione:

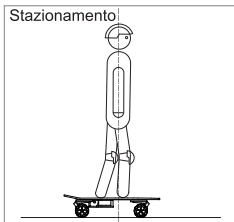
1. Per garantire la massima potenza di segnale, impugnare saldamente il telecomando.
2. Durante la conduzione mantenere una postura bilanciata. Non frenare con forza ad alta velocità: l'inerzia potrebbe causare lo sbalzo del conducente dal veicolo o lesioni al conducente stesso e a terzi.
3. Al principio, e anche in caso di esperienza pregressa, praticare la conduzione del veicolo a bassa velocità in spazi aperti.
4. A causa della sua silenziosità, lo skateboard non è facilmente avvertibile. Per evitare collisioni con persone o cose, è bene pertanto mantenere sempre una certa distanza.
5. Lo skateboard non può essere condotto da due o più persone simultaneamente; consentire la conduzione a una sola persona per volta.
6. Durante la conduzione indossare calzature sportive e protezioni (elmetto, ginocchiere, gomitiere, occhiali ecc.).
7. Evitare la conduzione in luoghi trafficati o affollati.
8. Non utilizzare lo skateboard su terreni accidentati, strade sterrate, ciottolati o sull'asfalto bagnato.
9. Non utilizzare lo skateboard su pendenze superiori ai 15°.
10. Non consentire l'uso del veicolo a ragazzi di età inferiore ai 15 anni e ad anziani di età superiore ai 60 anni. Ai minorenni non è permessa la conduzione del veicolo senza l'accompagnamento di un adulto.
11. Non è consentito l'uso del veicolo sotto l'effetto di farmaci o bevande alcoliche che riducono i riflessi.
12. Non è consentito l'uso del veicolo con la pioggia.
13. Si consiglia di non utilizzare il veicolo con il freddo invernale.
14. Non utilizzare il veicolo se ragioni personali o fattori esterni lo impediscono.

Per imparare a utilizzare il veicolo in modo corretto è necessaria molta pratica. L'utilizzo incorretto del veicolo, o il mancato rispetto delle istruzioni fornite, può causare infortuni o danni materiali al conducente o a terze parti. Il produttore si assume la responsabilità solamente in caso di prodotto difettoso o danneggiato; il produttore NON può essere in alcun modo ritenuto responsabile di lesioni o danni materiali legati all'utilizzo del veicolo.

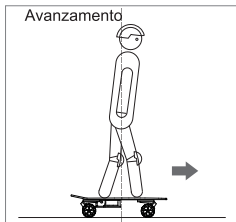
Come condurre il veicolo



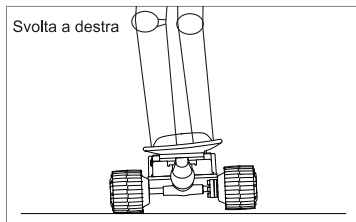
Scorrere il tasto sul telecomando verso il basso, quindi inclinare leggermente il corpo all'indietro e scorrere lentamente il tasto verso l'alto.



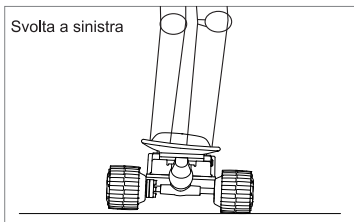
Mantenere il centro di gravità del corpo bilanciato.



Scorrere il tasto sul telecomando verso il basso, quindi inclinare il corpo leggermente in avanti e scorrere lentamente il tasto verso l'alto.



Inclinare il corpo leggermente verso destra.

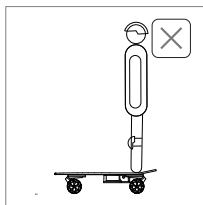
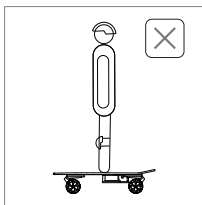
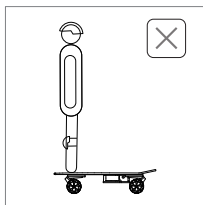
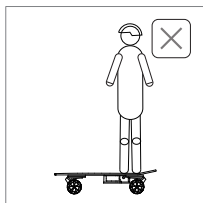
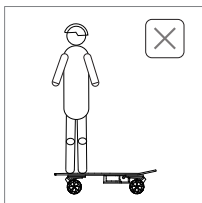
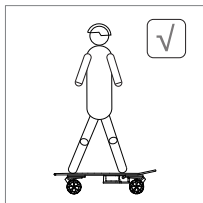


Inclinare il corpo leggermente verso sinistra.

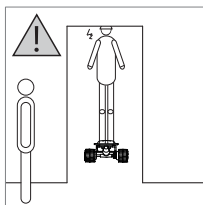
Ulteriori istruzioni

1. Per accelerare scorrere il tasto sul telecomando lentamente verso l'alto. Per evitare di cadere o essere sbalzato dal veicolo, non scorrere il tasto con eccessiva rapidità. Una volta avviato il motorino elettrico, scorrere il tasto lentamente verso l'alto per acquistare velocità. Per rallentare, rilasciare il tasto lentamente.
2. Per frenare, scorrere il tasto lentamente verso il basso.
3. In salita, spostare il centro di gravità in avanti per evitare di discendere. Con pendenze superiori ai 15°, per evitare il surriscaldamento del motorino elettrico, arrestare il veicolo e proseguire a piedi.
4. In discesa, diminuire la velocità.

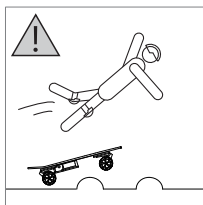
Postura corretta



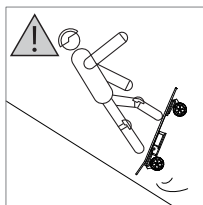
Azioni non consentite



Passaggio attraverso porte di altezza ridotta



Conduzione su terreni accidentati



Conduzione su pendenze superiori a 15°

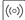
Download dell'applicazione

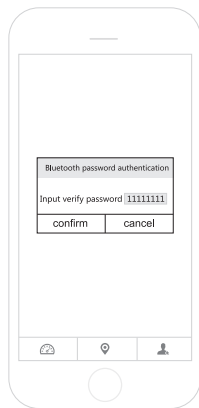
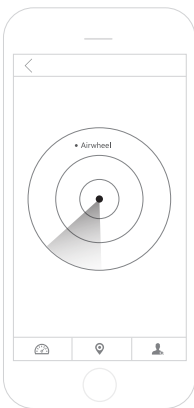
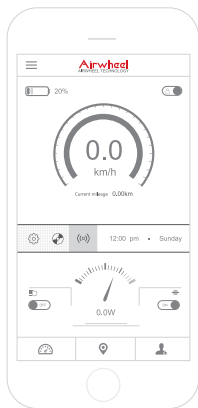


Scansionare il codice bidimensionale

*Compatibile con i sistemi operativi Android 4.3 o successivo e iOS 7.0 o successivo.

Utilizzo dell'applicazione

1. Accendere il veicolo, quindi accedere all'applicazione dal proprio dispositivo con il Bluetooth attivato.
2. Toccare l'icona di associazione Bluetooth sull'applicazione , e procedere all'associazione come indicato nelle immagini (password 11111111).
3. Per maggiori informazioni visitare la pagina web ufficiale oppure contattare l'azienda telefonicamente.

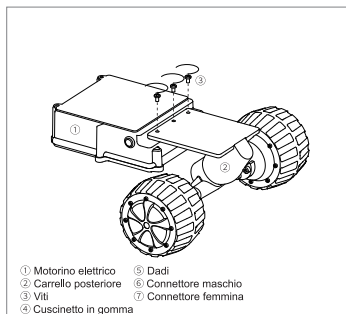


Toccare l'icona della connessione wireless sull'applicazione .

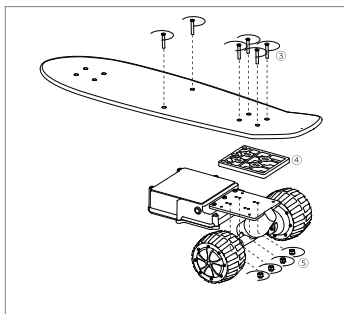
> Individuare il veicolo Wi-Fi Airwheel, quindi toccarlo per avviare l'associazione.

> Per completare l'associazione immettere la password 11111111.

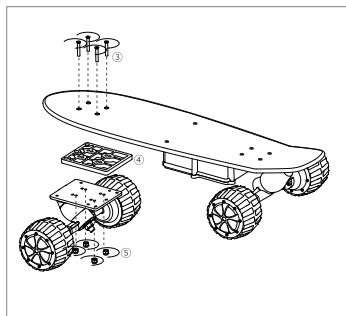
Assemblaggio del veicolo



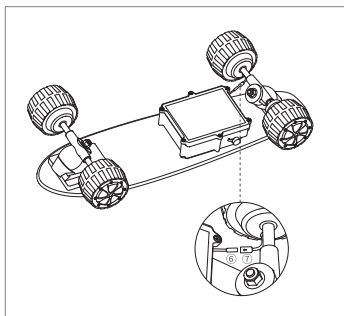
1. Allineare la batteria con i cavi sul carrello posteriore, inserire il bullone e serrare.



2. Allineare i componenti collegati e il cuscinetto in gomma con i fori sul retro della tavola, quindi serrare i dadi.



3. Fissare il carrello anteriore sull'estremità anteriore della tavola.



4. Collegare i connettori maschio ai relativi connettori femmina. A quel punto il veicolo è pronto per l'uso.