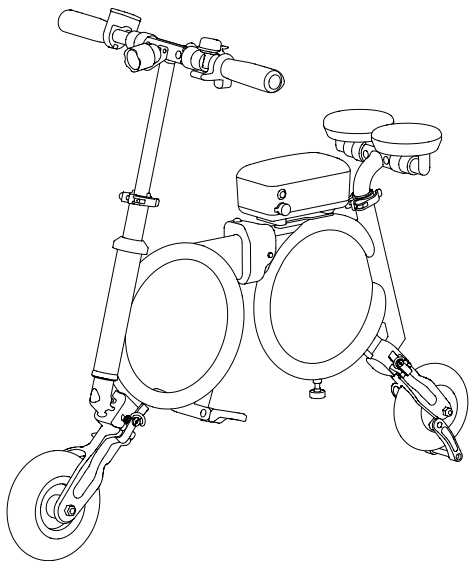
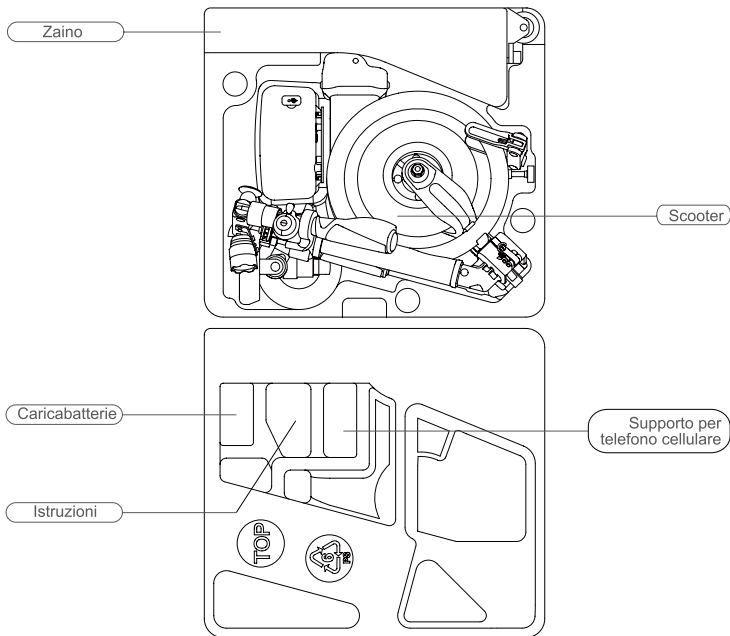


Airwheel **E3**

IT MANUALE UTENTE



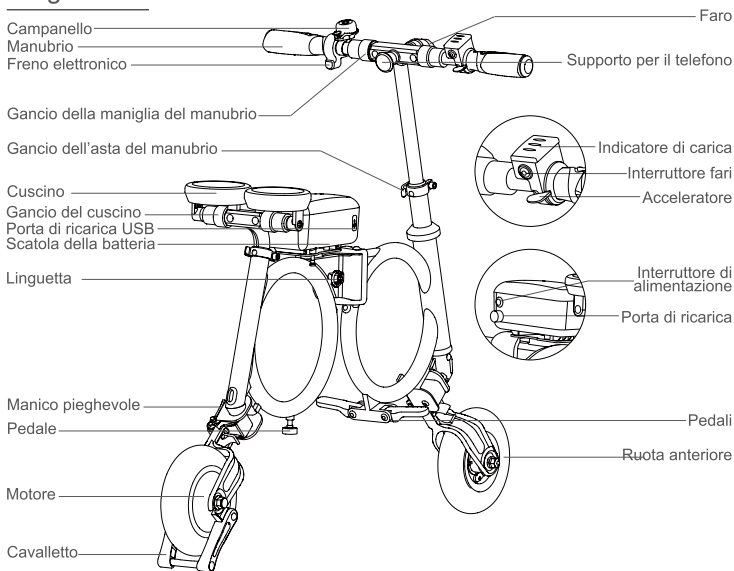
Controllo contenuto della scatola



Contenuto della confezione

| | | | |
|---------------------------------|---------|--------------------------------|---------|
| Scooter | 1 pezzo | Zaino (Accessorio opzionale) | 1 pezzo |
| Caricabatterie | 1 pezzo | Istruzioni | 1 unità |
| Supporto per telefono cellulare | 1 pezzo | | |

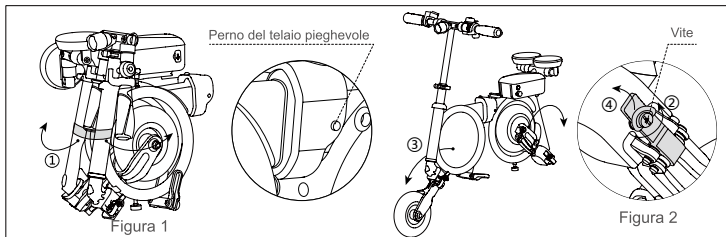
Diagramma



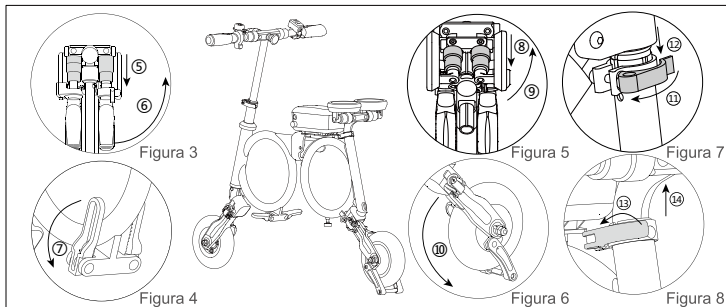
Specifiche

| | | | |
|------------------------|------------------------|--------------------------------|------------|
| Dimensioni | 1060mm × 881mm × 575mm | Peso | ~12.5kg |
| Dimensioni piegato | 400mm × 353mm × 472mm | Carico massimo | 100kg |
| Grandezza ruote | 8inch | Velocità massima | ~20km/h |
| Tensione | AC220V 50-60Hz | Pendenza massima superabile | ~15° |
| Tempo ricarica | ~200min | Temperatura ammessa | -10°C~40°C |
| Tensione di uscita USB | 5V | Massima corrente in uscita USB | 1.5A |

Utilizzo dello scooter



- 1** Strappare l'adesivo, aprire il telaio (vedere figura 1-freccia ①) per essere sicuri che il perno del di chiusura sia allineato al buco dove deve entrare; ruotare l'anello circolare in senso antiorario per allentare la manopola (vedere figura 2-freccia ②). Tirare in avanti la ruota anteriore e ruotare di 180° (vedere freccia ③), premere verso il basso la manopola (vedere figura 2-freccia ④), chiudere la ruota anteriore e quindi allentare, ruotare la vite in senso orario per avvitarla la manopola. Effettuare lo stesso procedimento per la ruota posteriore.



- 2** Mettere il cavalletto (vedere figura 6-freccia ⑩) Impostare correttamente la parte anteriore dell'E3. Tirare verso il basso il fermo di chiusura del manubrio (vedere figura 3-freccia ⑤), aprire le due braccia del manubrio (vedere figura 3-freccia ⑥) e infine richiudere il fermo per bloccare il manubrio. Aprire i pedali (vedere figura 4-freccia ⑦). Tirare verso il basso il fermo sulla sella (vedere Figura 5-freccia ⑧), stendere la sella (vedere Figura 5-freccia ⑨) e infine richiudere il fermo per bloccare la sella.
- 3** Adattare il monopattino e l'altezza della sella. Adattare l'altezza del monopattino: aprire il fermo (vedere figura 7-freccia ⑪), aggiustare l'altezza seguendo la direzione delle frecce (vedere Figura 7-freccia ⑫). Una volta terminato di adattare l'altezza, si può richiudere il fermo. Aggiustare l'altezza della sella: aprire il fermo (vedere Figura 8-freccia ⑬), sistemare l'altezza seguendo la direzione delle frecce (vedere Figura 8-freccia ⑭). Una volta terminato di adattare l'altezza, si può richiudere il fermo.

Guida introduttiva

Posizionare correttamente la parte anteriore dell'E3, togliere il cavalletto, bloccare il telaio e regolare il manubrio del monopattino e la posizione della sella per favorire una esperienza di guida confortevole. Nel lato della scatola per la batteria, individuare l'interruttore di accensione e accendere, quindi tenere il manubrio, salire sui pedali un piede alla volta, spingere verso il basso la manopola dell'acceleratore per accelerare ed è possibile guidare.

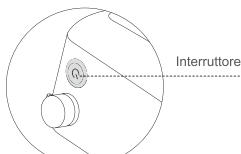


Figura 10

Premere l'interruttore .
L'avviamento è completato.

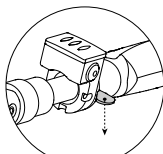


Figura 11

Spingere verso il basso l'acceleratore per aumentare la velocità e guidare.

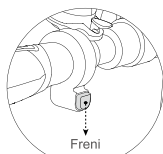
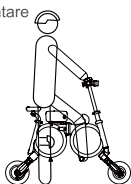


Figura 12

Premere a lungo la manopola dei freni, lasciare il pulsante una volta fermi o per smettere di rallentare.

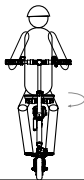
Imparare a girare

Montare



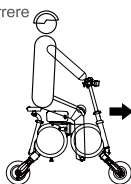
Accendere (v. Figura 10) e mettere i piedi sui pedali uno alla volta.

Girare a destra



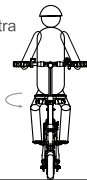
Girare il manubrio a destra.

Correre



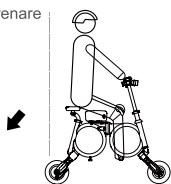
Premere l'acceleratore verso il basso per accelerare (v. Figura 11).

Girare a sinistra



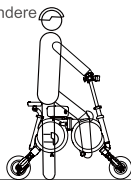
Girare il manubrio a sinistra.

Frenare



Mantenere premuta a lungo la manopola dei freni (v. Figura 12).

Scendere



Scendere dai pedali con un piede alla volta.

Apprendimento

Prime istruzioni di guida per principianti

1. Premere l'interruttore e tenere con le mani il monopattino E3.
2. Mettere un piede sul pedale e tenere l'altro sul pavimento, guardare avanti. Premere verso il basso per muovere l'acceleratore e accelerare.
3. Quando c'è bisogno di rallentare o fermarsi, premere il freno elettronico, mantenere premuto affinché rallenti o si fermi.
4. Quando la frenata inizia, l'acceleratore sulla manopola destra viene automaticamente spento.



- Evitare la guida dello scooter in condizioni meteorologiche sfavorevoli (pioggia, neve, ghiaccio e simili).
- Prima di procedere alla guida, verificare la piena efficienza del freno.

Sicurezza

Leggere attentamente le avvertenze e rispettare i requisiti di guida dello E3.

Note importanti:

Sono severamente proibite accelerazioni o frenate brusche, svolte improvvise ed elevata velocità ottenuta inclinando eccessivamente il corpo in avanti o indietro. Si consiglia la conduzione quando sull'app è visualizzata una sola barra o quando l'interruttore di alimentazione continua a lampeggiare. In caso di utilizzo in tale condizione, condurre il veicolo a velocità ridotta. Nell'eventualità di una caduta, pensare in primo luogo alla propria incolumità e non alle sorti del veicolo. Sia l'utilizzo sia l'inutilizzo provocano l'usura del veicolo, incidendo sulle sue prestazioni. Prima di iniziare a utilizzare il veicolo, considerare i seguenti punti:

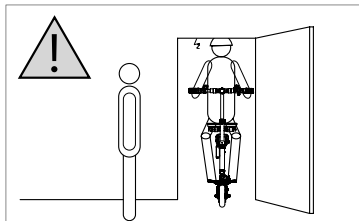
1. Verificare che lo E3 sia correttamente assemblato e che non sia danneggiato.
2. Il conduttore è tenuto a effettuare un controllo del freno e delle ruote, e a verificare che il manico, la sella e il dispositivo di bloccaggio siano serrati correttamente. In caso contrario, serrare bene le viti.
3. Assicurarsi che il meccanismo di chiusura sia ben serrato.
4. Esercitarsi alla guida in un o spazio di almeno 4x20, all'aperto o al chiuso.
5. Essere sempre consci dell'ambiente circostante, in modo da evitare il contatto con altri veicoli, pedoni, animali, biciclette ed altri ostacoli.
6. Se possibile, ricorrere all'assistenza di un guidatore esperto, che sia familiare con le prestazioni e le tecniche di guida dello E3 in ogni situazione contingente.

Attenzione:

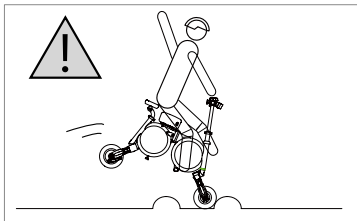
1. Indossare abiti protettivi, quali casco, guanti, ginocchiere, gomitiere e simili.
2. Non guidare su strade accidentate o bagnate, sterrate, selciate o strade innevate o fangose.
3. Non guidare lo scooter con pendenze superiori ai 15°.
4. Non consentire la guida a persone di età inferiore ai 15 o superiore ai 60 anni.
5. La guida sotto effetto di alcool, droga o per coloro i quali abbiano reattività limitata o difficoltà comportamentali è proibita.
6. Non guidare lo scooter in temperature estremamente fredde.
7. Non guidare lo scooter sotto la pioggia.
8. Si prega di rallentare sulle discese e sulle salite. Tenere premuto il tasto di frenata quando si guida in discesa.
9. Non utilizzare Airwheel in altre situazioni imprudenti causate da ragioni sia personali che oggettive.
10. È vietato sedersi sulla scatola della batteria durante la guida.
11. Durante la carica, collegare l'interfaccia di ricarica della batteria e poi collegare la fonte di alimentazione.
12. Quando non viene utilizzato per un lungo periodo, conservarlo completamente caricato e spento. Non deve essere ricaricato per più di 3 mesi e poi conservato.

Prima di poter guidare lo E3 con abilità e sicurezza, è necessario esercitarsi a lungo. Affrontare la guida privi dell'abilità necessaria, o senza rispettare le istruzioni, comporta il rischio di danni alla propria e altrui incolumità fisica e alle proprietà. La nostra ditta si assume la responsabilità per i difetti di produzione, e declina ogni responsabilità per danni derivanti da un uso improprio del prodotto.

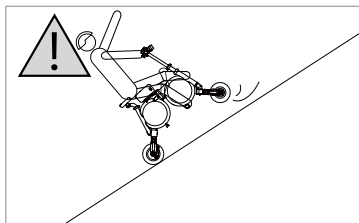
Avvertenze



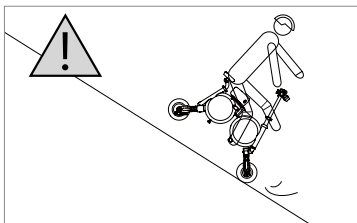
Stipiti di Porte e Cancelli



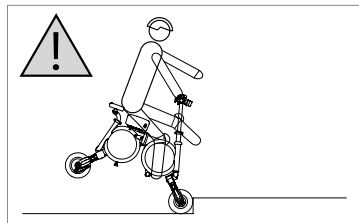
Terreni Accidentati



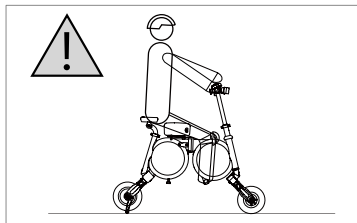
Salite Ripide > 15°



Discese con angolo > 15°

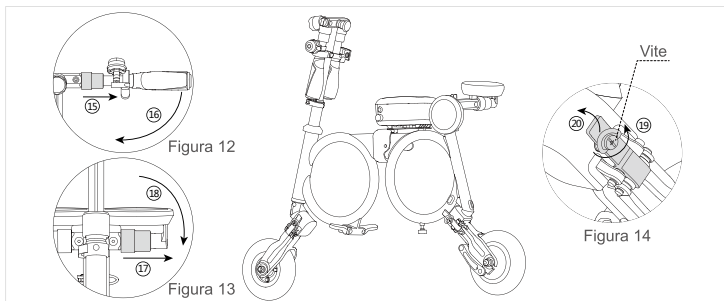


Scale e Scalini

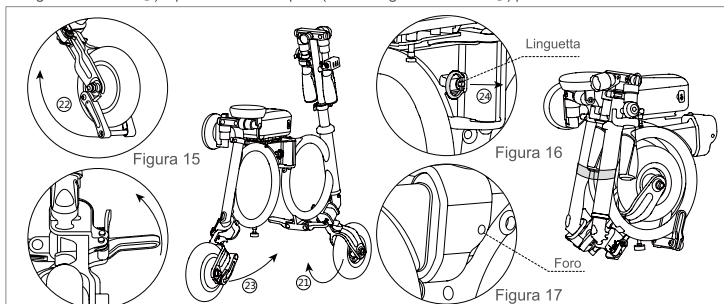


Non restare sulla piattaforma dopo aver spento lo scooter.

Piegabile



- 1 Tirare verso il basso la parte anteriore del monopattino, tirare leggermente il fermo del manubrio (vedere Figura 12-freccia 15), chiudere il manubrio (vedere Figura 12-freccia 16) e mollare il fermo. Tirare leggermente il fermo del sedile (vedere Figura 13-freccia 17), chiudere la sella (vedere Figura 13-freccia 18) e mollare il fermo. Avvitare la vite con la corona circolare in senso antiorario e ruotare per allentare la manopola (vedere Figura 14-freccia 19) e premere la manopola (vedere Figura 14-freccia 20) per allentare la ruota anteriore.



- 2 Ruotare la ruota anteriore di 180° (vedere freccia 20), metterla nel telaio, chiudere la vite in senso orario e chiudere il cavalletto (vedere Figura 15-freccia 22). Utilizzare lo stesso metodo per la ruota posteriore (vedere freccia 23) e richiudere i pedali. Tirare verso fuori la linguetta (vedere Figura 16-freccia 24) per fare in modo che il perno esca dal buco (Figura 17), chiudere il telaio e chiudere l'adesivo per completare la chiusura.

Download dell'applicazione



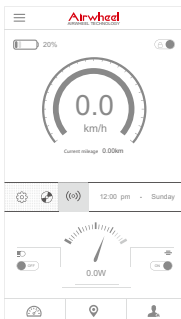
Scansionare il codice bidimensionale

*Compatibile con i sistemi operativi Android 4.3 o successivo e iOS 7.0 o successivo.

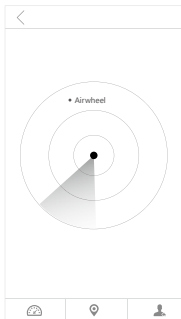
Utilizzo dell'applicazione

1. Accendere il veicolo e avviare l'applicazione con il Bluetooth attivato.
2. Cliccare il bottone di ricerca, quindi procedere all'associazione come indicato nelle immagini (password 11111111).
3. Per maggiori dettagli visitare il sito web ufficiale oppure utilizzare il contatto telefonico.

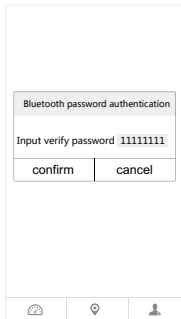
Versione 1



Toccare l'icona della connessione wireless sull'applicazione.



Cercare Airwheel nelle vicinanze, cliccare il modello Airwheel trovato per connettersi.



Per completare l'associazione immettere la password 11111111.

Versione 2



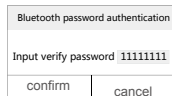
Fare clic su scooter intelligente nell'interfaccia dell'App.



Fare clic sul pulsante ricerca o .



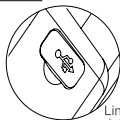
Cerca Airwheel nelle vicinanze, fare clic sul modello di Airwheel cercato per connettersi.



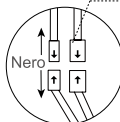
Inserire la password di verifica: 11111111 per connettersi.

Altre istruzioni di funzionamento

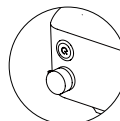
- Porta di ricarica:
ricaricabile (compatibile con cellulari e mezzi elettronici tradizionali).



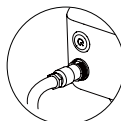
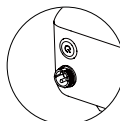
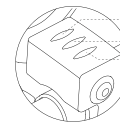
- Scatola per batteria rimovibile:
Separare il pacco batteria dal telaio prima di smontare la batteria (inserire la scatola della batteria e successivamente connettere il cavo quando viene installata la batteria). Tirare il fermo elastico e muovere la scatola della batteria nella direzione indicate dalla figura, quindi estrarla per ricaricarla.



Spingere all'ingiù e ruotare il perno autobloccante di 90° Come mostrato nella figura. Spostare la scatola della batteria in parallelo per estrarre la scatola della batteria per ricaricare.



- Scoprire il tappo di protezione della bocca di carico e quindi collegare la spina di carica per caricare.



- Indicatore di energia:
quando è rosso, l'utilizzo è scoraggiato.

Luce verde-batteria carica

Luce gialla-batteria mediamente carica

Luce rossa-batteria scarica

- Supporto per telefono cellulare:
Staccare il tappo bianco di copertura del foro di fissaggio presente sulla guida, inserire il sostegno per il cellulare con codice QR in senso orario, togliere l'adesivo con il logo Airwheel dal retro del disco metallico e incollarlo sul telefono, quindi posizionare il telefono sulla base tonda.

Tappo del foro della vite bianca

Manubrio anteriore

Staffa porta cellulare



Disco di metallo

(Non mettere il cellulare nel supporto in caso di guida con pericolo di caduta su fondi sconnessi.)